





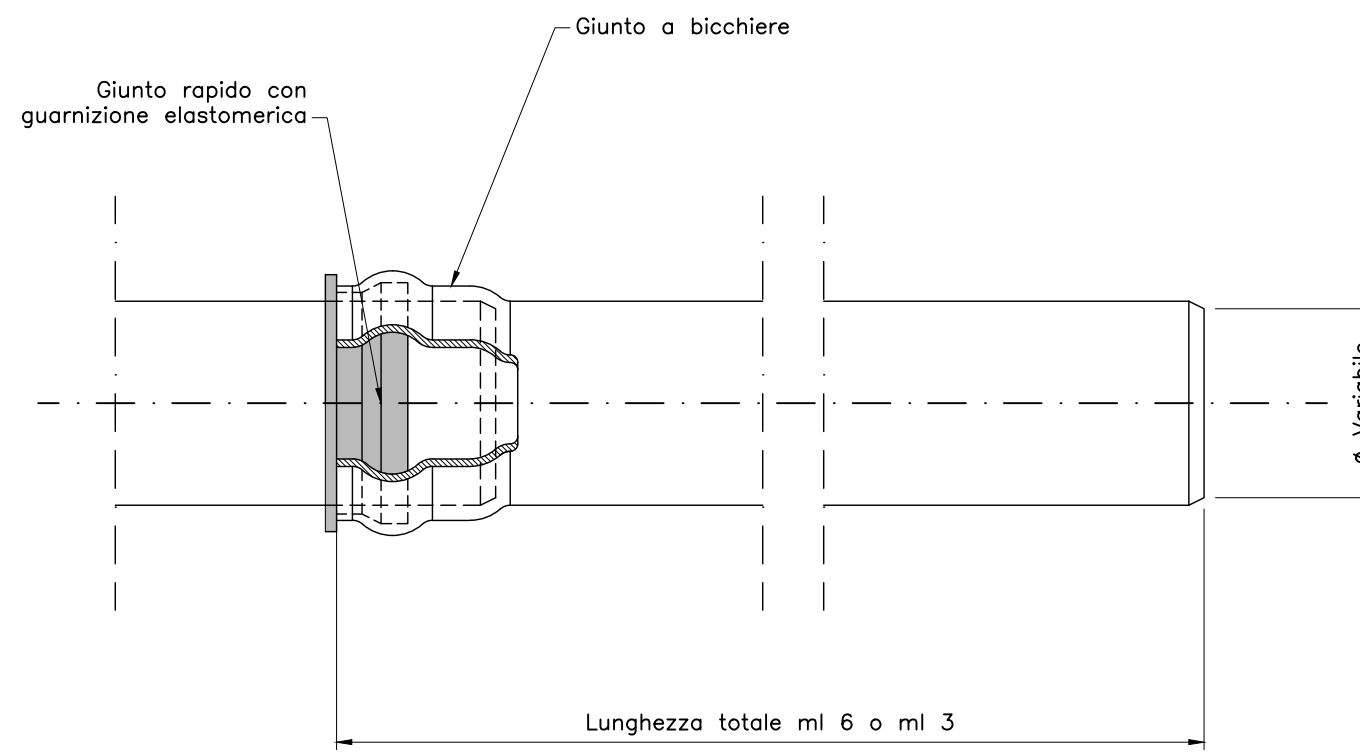
COMUNE DI GAZZO  
(provincia di Padova)

**ESTENSIONE DELLA RETE DI PERCORSI CICLOPEDONALI  
NELLE FRAZIONI VILLALTA E GROSSA**

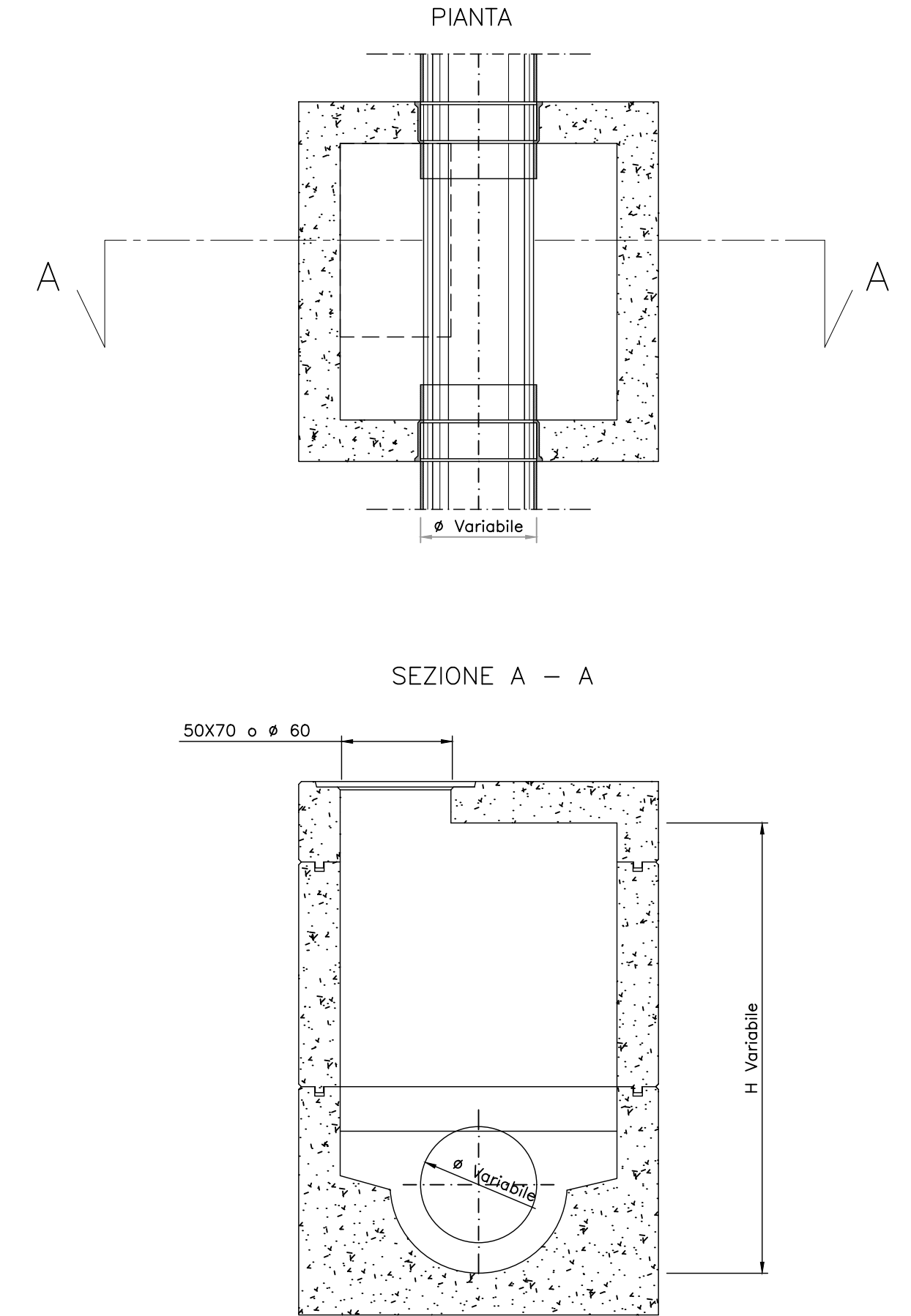
**PROGETTO DEFINITIVO**

ALLEGATO	<b>6</b>	PARTICOLARI COSTRUTTIVI
	DATA Marzo 2020	Progettista: ing. Maurizio Braggion   VENETA PROGETTAZIONI-STUDIO TECNICO ASSOCIATO 35135 PADOVA - Via Sacro Cuore n° 21 tel. 049/8642197 - fax 049/8642208 E-Mail: info@venetaprogettazioni.com
	AGGIORNATO	
	PRATICA N° 1021	
	NOME FILE 1021_06def00r0	

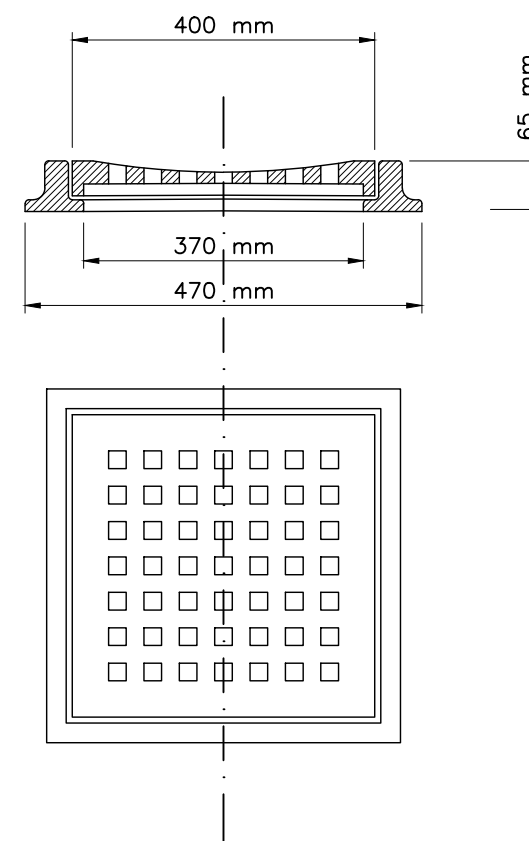
TUBI IN PVC  
Prospetto e spaccato del giunto scala 1:10



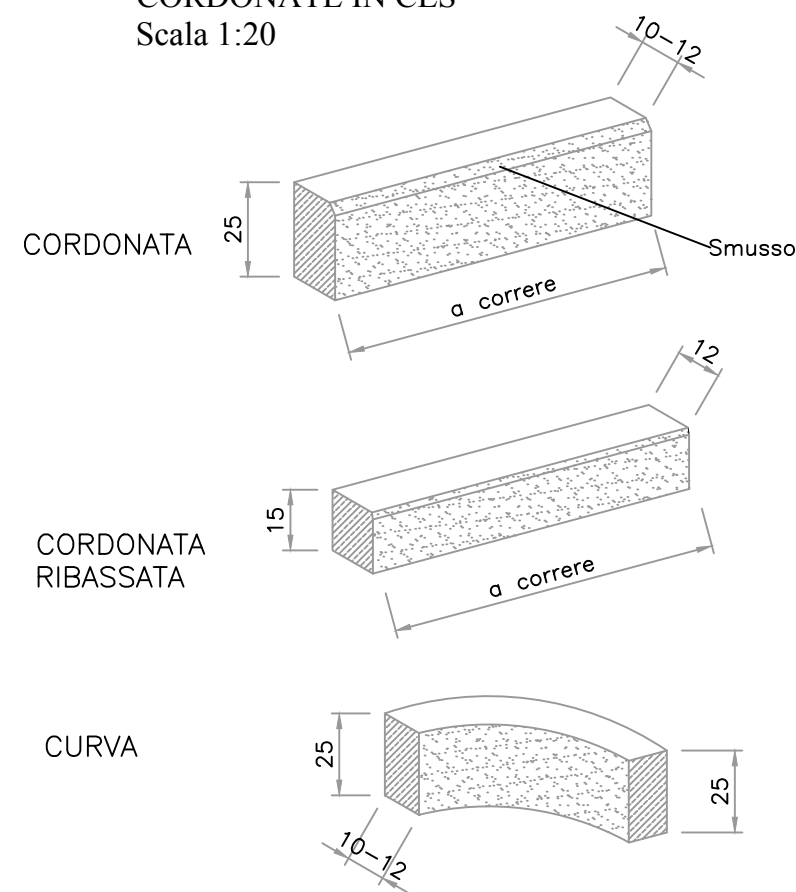
CAMERETTA D'ISPEZIONE A SEZIONE QUADRATA  
PREFABBRICATA IN CALCESTRUZZO  
Pianta e sezioni scala 1:20



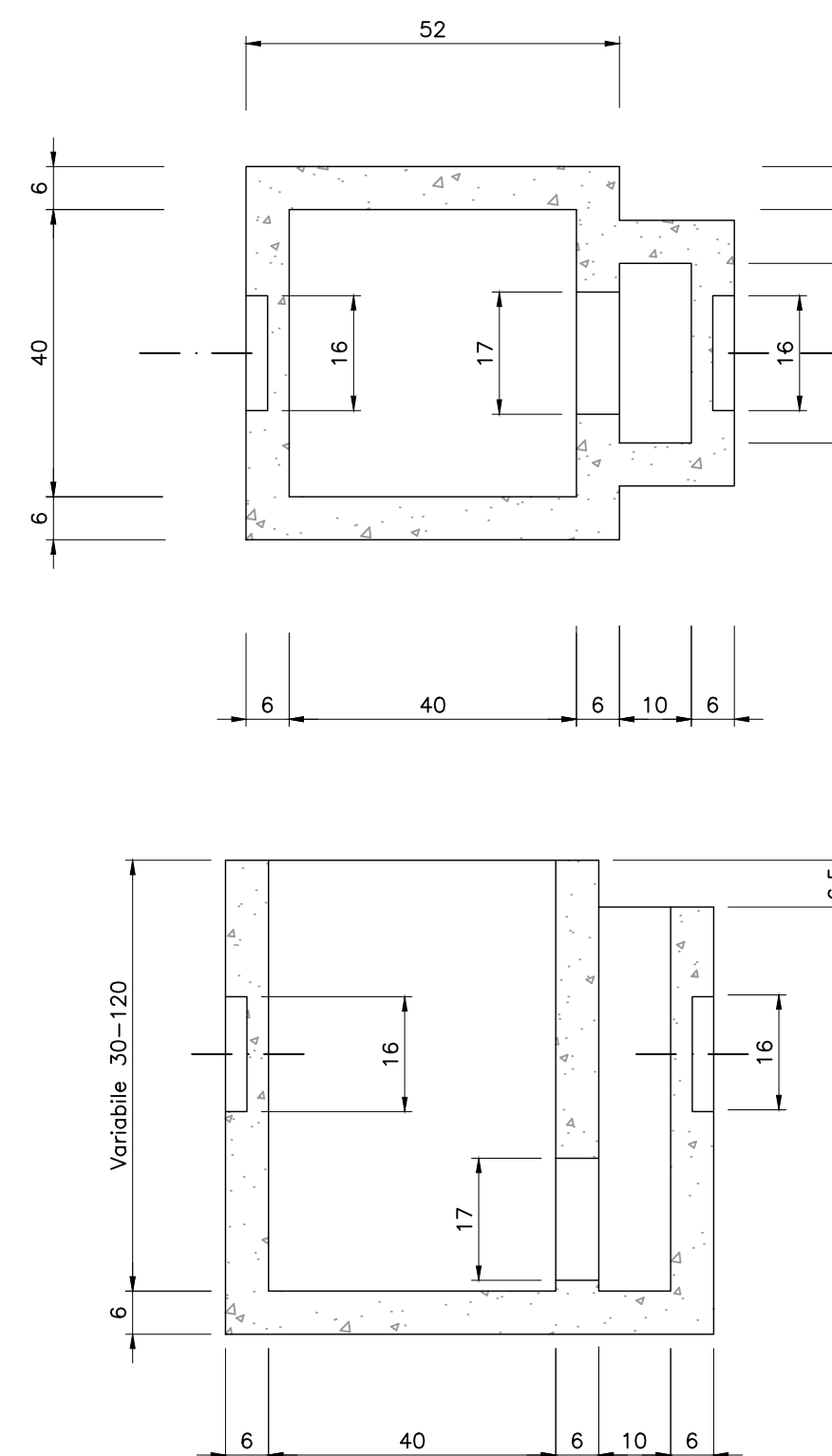
CADITOIA IN GHISA TIPO SFEROIDALE  
PER TRAFFICO PESANTE CLASSE D 400  
Pianta e sezioni scala 1:10



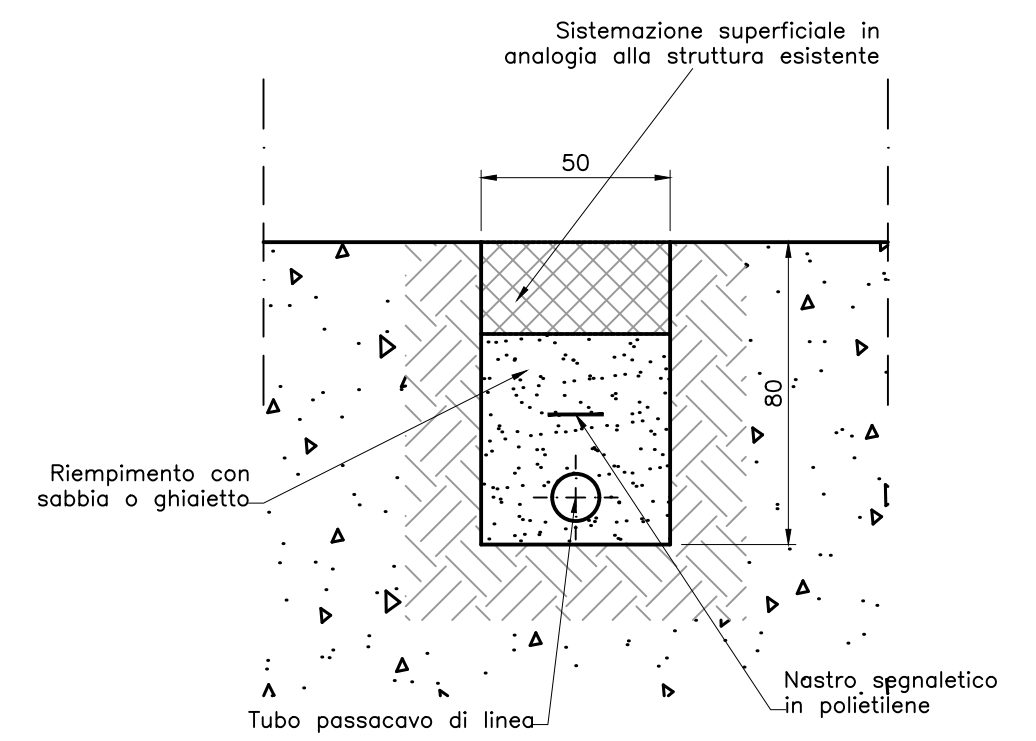
CORDONATE IN CLS  
Scala 1:20



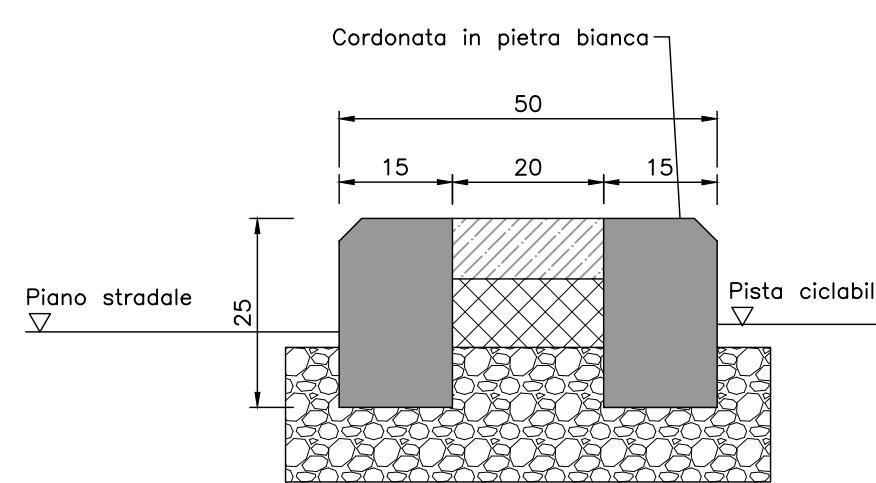
POZZETTO SIFONATO STRADALE  
Pianta - sezione scala 1:10



SCAFO TIPO  
Scala 1:20



PARTICOLARE AIUOLA PISTA CICLABILE  
Sezione  
Scala 1:10



PLINTO E COLLEGAMENTI  
Scala 1:20

